

MARKTANZEIGER

für Buttenheim

Dreuschendorf · Frankendorf · Gunzendorf · Hochstall · Kälberberg · Ketschendorf · Stackendorf · Tiefenhöchstadt



Amtsblatt für die Marktgemeinde Buttenheim

Bekanntmachungen

Kirchliche Nachrichten · Vereinsnachrichten



20. Jahrgang

Freitag, 22. Oktober 2021

Nummer 41 / 42

Energiesparen schont Klima und Geldbeutel

LfU-Ausstellung ‚Energiewende‘ ab dem 11. Oktober 2021 im Rathaus Buttenheim

An interaktiven Mitmachstationen, Testgeräten und anschaulichen Modellen können sich interessierte Bürgerinnen und Bürger vom 11. Oktober bis 12. November in der Ausstellung „Energiewende“ des Landesamtes für Umwelt im Rathaus Buttenheim rund um das Thema Energiewende informieren.

„Der Wechsel von fossilen Brenn- und Kernbrennstoffen zu erneuerbaren Energien ist eine gesamtgesellschaftliche Aufgabe. Der Markt Buttenheim leistet dabei seinen Beitrag. Teil unseres Energiekonzepts ist aber auch eine umfassende Information unserer Bürgerinnen und Bürger“ betont Bürgermeister Michael Karmann bei der Eröffnung der Ausstellung im Foyer des Rathauses.

Die Ausstellung gibt zahlreiche Tipps, was jeder Einzelne tun kann, um Energie zu sparen und dabei das Klima und gleichzeitig den eigenen Geldbeutel zu schonen. Kernthema der modular aufgebauten Ausstellung ist der „Energie-3-Sprung“.

Die drei Themenfelder 'Energiebedarf senken', „Energieeffizienz steigern“ und „erneuerbare Energien ausbauen“ werden für Jung und Alt an vielen Beispielen veranschaulicht. So erfahren die Besucher Wissenswertes über energieoptimierte Lösungen zu Bauen und Wohnen, etwa über LED-Lampen, Heizungsumwälzpumpen oder Fensterverglasungen.

Der Besuch der Ausstellung ist kostenlos und zu den Geschäftszeiten des Rathauses (Montag bis Freitag von 8.00 bis 12.00 Uhr, Dienstag 13.00 bis 15.30 Uhr und Donnerstag von 14.30 Uhr 18.30 Uhr) möglich.



AMTLICHE MITTEILUNGEN

Terminvorschau – Marktgemeinderatssitzungen

Donnerstag, 4. November 2021 um 19.00 Uhr

Donnerstag, 2. Dezember 2021 um 19.00 Uhr

Öffentliche Sitzung des Marktgemeinderates



QR-Code Markt Buttenheim

Hinweis zu den Sitzungen:

Die Sitzungen finden im **Sitzungssaal des Rathauses Buttenheim**, Hauptstr. 15, 96155 Buttenheim statt. Dort kann mit ausreichendem Abstand bestuhlt werden. Die Sitzung ist öffentlich, wir bitten in diesem Zuge aber alle etwaigen Besucher immer den notwendigen Mindestabstand zu beachten! Bitte haben Sie Verständnis, dass der Zutritt zum Sitzungssaal aus Kapazitätsgründen nicht garantiert werden kann. Zur Einhaltung der aktuellen Pandemiesituation können pro Sitzung max. 8 Personen zugelassen werden. Während der Sitzung ist zwingend eine FFP2-Maske zu tragen. Zutritt zur Sitzung nur mit negativem Testergebnis. Für Gäste werden Schnelltests zur Verfügung gestellt. Aufgrund der aktuell geltenden Hygieneregeln ist ein **frühzeitiges Erscheinen (mind. 30 Minuten vor Beginn der Sitzung)** daher empfehlenswert. Die Tagesordnung zu den Sitzungen kann eine Woche vor Sitzungstermin unter www.buttenheim.de eingesehen werden.

Informationen zu Öffnung & Service Ihrer Gemeindeverwaltung



**Liebe Besucherinnen und Besucher,
das Rathaus Buttenheim ist „geöffnet“ und bietet
gewohnte Dienstleistungen an – bitte beachten Sie
folgende Besonderheiten:**

- **Persönliche Vorsprachen nur mit Termin möglich**
- **Masken- und Händedesinfektionspflicht**
- **Online-Dienst rund um die Uhr: Nutzen Sie unser
Bürgerserviceportal unter www.buttenheim.de**

Wir bitten zum Schutz aller um Verständnis für die von uns getroffenen Sicherheitsmaßnahmen.
Bleiben Sie gesund!

**Sie erreichen uns Montag bis Freitag zu den sonst
üblichen Öffnungszeiten unter folgenden Rufnummern:**

Bürgeramt, Pass- und Ausweisstelle, Standesamt	09545 9222 - 20
Geschäftsleitung, Kämmerei, Kasse	09545 9222 - 30
Bauamt, Bürgernet	09545 9222 - 40
oder unter info@buttenheim.de	

Die Marktgemeinde Buttenheim informiert:

Abfuhrtermine „Gelber Sack“

Dienstag, 16. November:



Buttenheim,
Dreuschendorf,
Frankendorf,
Gunzendorf,
Hochstall,
Kälberberg,
Ketschendorf,
Senftenberg,
Stackendorf,
Tiefenhöchstadt

Abfuhrtermin „Papiertonne“

Montag, 15. November

Montag, 13. Dezember



Abfuhrtermin „Biotonne“

Mittwoch, 27. Oktober

Mittwoch, 10. November

Mittwoch, 24. November



Abfuhrtermin „Restmülltonne“

Donnerstag, 4. Nov.

Mittwoch, 17. Nov.

Mittwoch, 1. Dezember



Wertstoffhof im Landkreis

Bamberg: Hirschaid

Richtung Autobahn, zwischen Hirschaid
und Seigendorf

SOMMERZEIT (bis 30. Oktober 2021)

Dienstag 15.00 - 18.00 Uhr

Donnerstag 14.00 - 18.00 Uhr

Samstag 9.00 - 15.00 Uhr

Anmeldeschluss für die Sperrmüllsammlung des jeweiligen Quartals



Donnerstag, 9. Dezember – keine Abho-
lung von Sperrmüll an diesem Tag.
Sperrmülltelefon: 0951 85-555

Marktgemeinde Buttenheim

Dienststunden im Rathaus

Montag	8.00 - 12.00 Uhr
Dienstag	8.00 - 12.00 Uhr und 13.00 - 15.30 Uhr
Mittwoch	8.00 - 12.00 Uhr
Donnerstag	8.00 - 12.00 Uhr und 14.30 - 18.30 Uhr
Freitag	8.00 - 12.00 Uhr

Rufnummern

Telefon	(0 95 45) 92 22 - 0
Telefax	(0 95 45) 92 22 - 55
E-Mail:	info@buttenheim.de

1. Bürgermeister:
Herr Michael Karmann 92 22 - 0

Vorzimmer:
Frau Anschyla Dotterweich 92 22 - 13
Frau Daniela Hippacher 92 22 - 13

Geschäftsleitung, Kämmerei:
Herr Peter Münch 92 22 - 31

Hauptamt
Frau Martina Römer 92 22 - 34

Standesamt:
Frau Michaela Kaiser 92 22 - 21
Frau Carmen Kramer 92 22 - 25

Bürgerbüro:
Frau Nathalie Albert 92 22 - 22
Frau Nicola Schrade 92 22 - 23

Marktanzeiger:
Frau Nathalie Albert 92 22 - 22

Bauangelegenheiten, Bodennutzung:
Herr Josef Dillig 92 22 - 41
Herr Jürgen Först 92 22 - 42
Herr Peter Wagner 92 22 - 43
Frau Sylke Dorbritz 92 22 - 45

Kasse/Finanzen:
Herr Heinrich Kupfahl 92 22 - 32
Herr Andreas Hattel 92 22 - 33

Tourismus und Fremdenverkehr:
Frau Dr. Tanja Roppelt 4 40 99 36

Schülerbetreuung:
Herr Ralph Pfeufer 4 40 98 20

Behindertenbeauftragte:
Frau Irene Först 79 17

Jugendbeauftragter:
Herr Norbert Motzelt 2 98 96 36

Seniorenbeauftragte/-r:
Frau Irmtraut Bayer 95 02 67
Herr Gerd Büttner 32 28 15

FAMILIENSTÜTZPUNKT IN DER HAGER VILLA
Bürozeiten: Dienstag von 9.00 bis 16.00 Uhr
Hauptstraße 60, Buttenheim 3 59 85 89
Bücherei 44 10 46

Kläranlage:
Herr Manfred Koch und
Herr Harald Pühl 12 84

**Zweckverband zur Wasserversorgung
der Eggolsheimer Gruppe - Zentrale** 4 44 - 170

Notruf bei Wasserrohrbrüchen 82 03

Revierleiter Forstrevier Buttenheim
Herr Diezel (0 95 45) 3 11 93 50
(0160) 90 75 93 78

STÖRUNGSNUMMER
Strom (0941) 28 00 33 66
Gas (0941) 28 00 33 55

Volksbund Deutsche Kriegsgräberfürsorge bittet um Spenden

Für die deutschen Kriegsgräberstätten im Ausland bittet der Volksbund Deutsche Kriegsgräberfürsorge e. V. und ich – im Namen des Marktes Buttenheim – um Ihre Spende.

Vor über 75 Jahren endete der 2. Weltkrieg. Mitteleuropa erlebt seither die längste Friedenszeit seiner Geschichte. Insbesondere die Zeit zwischen den beiden Weltkriegen des 20. Jahrhunderts war so kurz, dass sie auch nur als die Phase der Zwischenkriegsjahre bezeichnet wird.

Nach dem Ende des 1. Weltkrieges schwiegen zwar die Waffen, jedoch fand keine Aussöhnung unter den verfeindeten Völkern statt. Daher ist die Wurzel des 2. Weltkrieges vor allem auch in den Folgen des 1. Weltkrieges zu suchen. Wo frühere Feinde jedoch zu Freunden werden, dort ist kein Platz für Krieg.

Die Pflege von Kriegsgräbern ist deswegen nicht nur eine humanitäre Aufgabe. Sie stellt auch einen wichtigen und nachhaltigen Beitrag zur Aussöhnung und somit zum Erhalt des Friedens dar.

Der Volksbund erfüllt diese Aufgabe in 46 Staaten. Aktuell betreut er die Ruhestätten von circa 2,8 Millionen deutschen Kriegstoten auf 832 Kriegsgräberstätten. Seit der politischen Wende konnten mit dem Arbeitsschwerpunkt in Ost- und Südosteuropa mehr als 950.000 Kriegstote geborgen und umgebettet werden.

Breite Anerkennung findet darüber hinaus die Jugendarbeit des Volksbundes. Sie ist seit jeher ein geeigneter Brückenbauer internationaler Verständigung. Der Volksbund ist anerkannter Träger der freien Jugendhilfe und betreibt seit 1953 als einziger Kriegsgräberdienst eine eigene Jugend- und Schularbeit.

Der Volksbund Deutsche Kriegsgräberfürsorge sowie der Markt Buttenheim bitten alle Bürgerinnen und Bürger diese wichtige Arbeit mit einer angemessenen Spende an folgendes Konto zu unterstützen:

**Volksbund Deutsche Kriegsgräberfürsorge e. V.,
Bezirksverband Oberfranken, Bayreuth,
DE37 7735 0110 0009 0213 79, BIC: BYLADEM1SBT,
Verwendungszweck: Spendenaufruf Buttenheim**

Wir bitten um Verständnis und Beachtung, dass auch in diesem Jahr keine Sammlerinnen und Sammler von Tür zu Tür gehen.

Vielen Dank!

Ihr

Michael Karmann
Erster Bürgermeister

Markt Buttenheim

Verkauf gemeindlicher Wohnbaugrundstücke im Bereich des Bebauungsplangebietes „Platte“ in 96155 Buttenheim/Gunzendorf

Im Bebauungsplangebiet „Platte“ in Gunzendorf wurden insgesamt 25 Bauplätze parzelliert. Nach Abschluss des ersten Vergabeverfahrens sind aus verschiedensten Gründen potenzielle Käufer von ihrem Vorkaufsrecht zurückgetreten. Der Markt Buttenheim kann nun 3 Wohnbaugrundstücke erneut zum Verkauf anbieten. Die Erschließungsarbeiten konnten zwischenzeitlich in der Form abgeschlossen werden, sodass die Möglichkeit einer sofortigen Bebaubarkeit gegeben ist.



Informationen zum Gebiet:

- Übersichtliches und attraktiv gestaltetes Gebiet mit Spielplatz
- Bebauungsplan mit Festsetzungen (PDF-Datei)
- Begründung zum Bebauungsplan (PDF-Datei)
- Bestandteil der Begründung zum Bebauungsplan (PDF-Datei)
- Familienfreundlicher Preis
- Bauplatzgrößen zwischen 247 m² und 582 m²
- Einzelhausbebauung/Doppelhausbebauung
- Über St2260 schnelle Anbindung an A73 bzw. in Richtung Ebermannstadt gegeben
- Anbindung an die Ortschaft auf kurzem Weg

Die Informationen zum Gebiet (PDF-Dateien) können auf der Homepage des Marktes Buttenheim (www.buttenheim.de) unter 'Wirtschaft und Bauen' – 'Wohnbaugebiete' – 'Bebauungsplangebiet Platte' eingesehen und abgerufen werden.

Wohnbaugrundstücke im Gebiet:

Straße und Hausnummer	Größe in m ²	Bemerkungen
Bischof-Först-Ring 6a	247	Zwingend Doppelhaushälfte
Bischof-Först-Ring 11	571	Einzelhaus
Bischof-Först-Ring 20	582	Einzelhaus

Die Lage der zu vergebenden Wohnbaugrundstücke kann einem Lageplan (PDF-Datei) entnommen, welcher ebenfalls auf der Homepage des Marktes Buttenheim abgerufen werden kann. Die roten Zahlen im Plan entsprechen dabei der Hausnummer des Wohnbaugrundstückes.

Corona-Schnellteststation in Buttenheim wird nach dem 31. Oktober 2021 geschlossen

Liebe Bürgerinnen und Bürger,

in der Schnellteststation in Buttenheim wird am **31. Oktober 2021** das vorerst letzte Mal auf COVID-19 getestet.

Da ab dem 11. Oktober 2021 die Tests für den Großteil der Bevölkerung kostenpflichtig wurden und seit Kurzem die Zahlen der zu Testenden gen Null laufen, haben wir uns dazu entschieden die Teststation zu schließen.

Nach **65** Testtagen und **2027** durchgeführten Schelltests, sage ich vielen Dank an unser ehrenamtliches Team. Ein Team, auf das ich mich immer zu 100 % verlassen konnte. Ein Team, dass in einer schweren Zeit dazu beigetragen hat, ein großes Maß an Sicherheit zu vermitteln und so gemeinsam ein Stückweit in Richtung „Normalität“ zu gehen.

Für alle, die weiterhin einen kostenlosen Test in Anspruch nehmen dürfen, bietet im südlichen Landkreis die DLRG Hirschaid und einige private Dienstleister auch in Zukunft kostenpflichtige Testungen an. Bitte informieren Sie sich auf der dortigen Homepage über die jeweils gültigen Öffnungszeiten.

Wir bitten um Ihr Verständnis und Beachtung.

Ihr

Michael Karmann

Erster Bürgermeister

Kaufpreis:

Der Kaufpreis pro Quadratmeter Bauland beziffert sich auf 89 €/m² zuzüglich Erschließungskosten. Die Erschließungskosten in Höhe von max. 110 €/m² werden beim Verkauf vertraglich festgeschrieben und sind gesondert an einen vom Markt Buttenheim beauftragten Erschließungsträger zu entrichten. Erschließungskosten privater Träger für z. B. Strom, Telekommunikation usw. sind zusätzlich an den jeweiligen Erschließungsträger zu begleichen.

Bewerbungsverfahren:

Für den Verkauf der 3 Wohnbaugrundstücke wird ein Bewerbungsverfahren entsprechend den vom Marktgemeinderat am 4. Juni 2020 beschlossenen „Richtlinien zur Vergabe von Baugrundstücken“ durchgeführt. Diese Richtlinien (PDF-Datei) mit Bewerbungsbogen (PDF-Datei) können ebenfalls auf der Homepage des Marktes Buttenheim abgerufen werden. Gerne senden wir Ihnen diese Unterlagen auf Nachfrage hin auch postalisch zu.

Das Bewerbungsverfahren beginnt am 25. Oktober 2021 und endet mit Ablauf des 15. November 2021. Ihre vollständigen Bewerbungsunterlagen richten Sie bitte in Papierform an den Markt Buttenheim, Hauptstraße 15 in 96155 Buttenheim.

Auskünfte:

Nähere Auskünfte erhalten Sie in der Verwaltung des Marktes Buttenheim, Hauptstraße 15 in 96155 Buttenheim, telefonisch unter 09545 9222-43 (hier: Herr Wagner) oder per Mail unter wagner@buttenheim.de. Da das Rathaus wegen der Corona-Pandemie nur eingeschränkt zugänglich ist, wird bei persönlicher Vorsprache empfohlen, telefonisch vorab einen Termin zu vereinbaren.

Ausschreibung Brennholzpolter 2020/21

Interessenten geben bitte das ausgefüllte Formular im Rathaus ab.

Hartholzpolter: Stackendorf und Frankendorf

Weichholzpolter: Münchholz

Preise für Polter frei Waldstraße:

Hartholz 40 € / Ster zzgl. 5,5 % MwSt

Weichholz 20 € / Ster zzgl. 5,5 % MwSt

Holzmarktbedingte Preisanpassungen bleiben vorbehalten.



Brennholzpolter 2021/22

Name

Adresse

Tel.

E-Mail

Brennholzpolter frei Waldstraße

Hartholz

Weichholz

Wunschmenge:

(Es besteht kein Anspruch auf Lieferung!)

Ich bin ausgerüstet mit:

Pkw/Hänger

Rückewagen


Anmerkungen:



Handwagen für den Transport von Blumen, Erde und sonstigen kleineren Utensilien

Nachdem das neue Leihsystem für Gießkannen von den Friedhofsbesucherinnen und -besuchern in Buttenheim sehr gut angenommen wurde, wurden nun auch noch Handwägen angeschafft. Die Wägen sind an der Kompost-Mulde im Friedhof Buttenheim zu finden.

Gegen einen Euro Pfand können die Handwägen ab sofort ausgeliehen werden.



Bücherei
Buttenheim

Öffnungszeiten

Mittwoch 16 – 18 Uhr
Samstag 10 – 12 Uhr

Kontakt

Hauptstr. 24, 96155 Buttenheim
09545/441046
www.buecherei-buttenheim.de


Wir suchen dich

zur Verstärkung unseres Teams.

Wenn du Freude an Büchern und am Umgang mit Menschen hast, komm einfach mal vorbei.

Wir sind immer am Mittwoch von 16 - 18 Uhr und am Samstag von 10 - 12 Uhr in der Bücherei im Ottoheim.

Das Bücherei-Team freut sich auf deinen Besuch!



Austräger für das Buttenheimer Amtsblatt gesucht !!!

Für das Amtsblatt in Buttenheim (ca. 400 Stück) suchen wir ab November 2021 einen oder mehrere Austräger. Das Gesamtgebiet könnte auch in mehrere Teilgebiete aufgeteilt werden ...

Nähere Infos unter Telefon 09543 40600
CARO Druck & Verlag GmbH, Strullendorf



Erntedankfest in der Kita Sternschnuppe

Zu Beginn unserer Themenwoche, mit dem Motto „Wofür bin ich dankbar?“, überlegten sich unsere Kindergartenkinder, was sie alles in ihrem Leben schätzen und erstellten dazu eine Collage.

Mit fröhlichen Liedern und Diskussionen, woher das Essen kommt, ging die Woche schnell vorüber.

Das Highlight war am Freitag unser großartiges Erntedankfest, zu welchem die Kinder verschiedenes Gemüse mitbrachten. Voller Tatendrang schnippelten unsere kleinen Köche Gemüse und mahlten das Korn. Wir verspeisten zusammen das selbstgemachte Brot mit Gemüsesuppe und Würstchen. Der Abschluss des Festes wurde uns mit leckeren Muffins einer Kita-Mutter versüßt.

Neben dem Essen waren wir vor allem über die gemeinsame Zeit, die unsere beiden Kindergartengruppen wieder einmal verbringen und erleben durften, dankbar.

Ein toller Festtag!



SCHULNACHRICHTEN

Graf-Stauffenberg-Wirtschaftsschule Bamberg

Der Weg zur Mittleren Reife

Am **Donnerstag, 25. November 2021**, findet um 19.00 Uhr in der Graf-Stauffenberg-Wirtschaftsschule Bamberg, Kloster-Langheim-Straße 11, eine Informationsveranstaltung zum Übertritt an die Wirtschaftsschule statt.

Diese Veranstaltung richtet sich einmal an Eltern, deren Kinder momentan die 4. Jahrgangsstufe der Grundschulen besuchen, um ihnen die **Möglichkeiten eines späteren Schulwechsels nach der 5. oder 6. bzw. 9. Klasse** aufzuzeigen.

Insbesondere informiert Oberstudiendirektor Harald Bogensperger an diesem Abend Eltern und Schüler der **5., 6. und 7. Klassen der Mittelschulen** über die Aufnahmebedingungen und die **Angebote der 4-stufigen Wirtschaftsschule (7. - 10. Klasse) und der 5-stufigen Wirtschaftsschule (6. - 10. Klasse)**. In bewährter Weise verbindet die Wirtschaftsschule berufliche und allgemeine Bildung miteinander und vermittelt nach bestandener Abschlussprüfung den Wirtschaftsschulabschluss, der die Mittlere Reife beinhaltet.

Auch die **2-stufige Wirtschaftsschule (10. und 11. Klasse)** wird vorgestellt, an der Mittelschüler nach zwei Jahren die Mittlere Reife erwerben können. Für manche Schüler der Gymnasien und Realschulen kann zudem die praxisnahe Ausbildung an der Wirtschaftsschule mit dem anderen Fächerangebot eine Chance für einen schulischen Neuanfang sein.

VHS BAMBERG-LAND

Volkshochschule Bamberg-Land

Fahrt zur Sonderausstellung „Wieder da!“ nach Gotha am 30. Oktober

In einer stürmischen Dezembarnacht des Jahres 1979 wurden aus Schloss Friedenstein fünf wertvolle Altmeistergemälde gestohlen, die erst nach über 40 Jahren wieder nach Gotha zurückkehrten. Ausgehend von diesem spektakulären Verbrechen, dem größten Kunstraub in der DDR, beleuchtet die große Sonderausstellung „Wieder da!“ die wechselhafte Sammlungsgeschichte in Gotha, die im 20. Jahrhundert durch umfangreiche Verluste, aber auch durch Rückgaben geprägt war. Der Bogen spannt sich dabei vom Diebesgut Kleinkrimineller bis hin zur Beutekunst sowjeti-

scher Trophäenjäger, die Kulturgut zum Zweck der Kriegsreparation in großem Maßstab abtransportierten. Am Beispiel Gotha kann exemplarisch ein spannendes Kapitel deutsch-deutscher Geschichte nachvollzogen werden, das bis heute nicht abgeschlossen ist. Es erzählt vom Aufstieg, Fall und der Wiederentdeckung einer jahrhundertealten Sammlung die vollständig verloren war und mittlerweile ihre historische Bedeutung zurück-erlangen konnte.

Diese spannende Ausstellung ist Ziel einer Tagesfahrt, die die Volkshochschule Bamberg-Land am Samstag, den 30. Oktober 2021, unter der Leitung von Sigrud Radunz-Fichtner, veranstaltet. Neben einer Führung durch die Sonderausstellung „Wieder da! Die zurückgekehrten Meisterwerke“ steht eine Führung durch Schloss Friedenstein unter dem Motto „Leben am Hofe - Alltag in einer barocken Residenz“ auf dem Programm. Für diese Fahrt sind noch Plätze frei.

Nähere Auskünfte zu dieser Fahrt erteilen die Volkshochschule Bamberg-Land und Sigrud Radunz-Fichtner, Lichtenfels, Tel. 0172 8601354 oder per mail unter sr-reisen@web.de

Volkshochschule Bamberg-Land

Angebote im Rahmen von „1700 Jahre Jüdisches Leben in Deutschland“

Alles kosher oder was?

Kochkurs mit Maria S. Becker

Freitag, 29. Oktober, 19.30 Uhr

Michael-Arneth-Schule, Schulstr. 2, Gundelsheim

Anmeldung: <https://www.vhs-bamberg-land.de/programm/gesellschaft.html/kurs/488-C-6277693>

Jiddisch – eine Weltsprache

Online-Vortrag mit Janina Wurbs, Universität Bern

Dienstag, 2. November, 18.30 Uhr

Anmeldung: <https://www.vhs-bamberg-land.de/programm/gesellschaft.html/kurs/488-C-6303333>

Zuverlässige Reinigungskraft auf 450-Euro-Basis im Raum Buttenheim/Altendorf gesucht.

Arbeitszeit: Montag, Mittwoch, Freitag 16 bis 19 Uhr
S-E-K Dienstleistungsservice, Tel. 0160 7233740



Hager Villa Familienstützpunkt und Nachbarschaftshilfe

Hauptstraße 60 · 96155 Buttenheim
09545 3598589
familienstuetzpunkt@buttenheim.de

Krabbelgruppe-Krabbelgruppe-Krabbelgruppe

jeden **Donnerstag** ab **09.00 Uhr**.

In der Hager Villa

Wir freuen uns auf viele kleine Krabbelkinder

Aber bitte nur mit Anmeldung:

01573 4804613 (Tabea)



Kirchliche Nachrichten

Katholischer Seelsorgebereich Jura-Aisch

GOTTESDIENSTORDNUNG

Pfarrkirche St. Bartholomäus in Buttenheim
 Fialkirche Maria Königin des Friedens in Altendorf
 Fialkirche Hl. Anna in Dreuschendorf
 Fialkirche Herz Jesu in Ketschendorf

Samstag, 23. Oktober

ALTENDORF:

- 18.00 **Vorabendmesse**
 + Eltern und + Geschwister Saffer
 + Diller und + Wewetzer
 + Eleonore Pecho und + Johanna Schulz Dankamt für
 Lebende und + der Familien Wolf,
 Sendelbeck und Angehörige
 + Rahmer und + Rascher

Sonntag, 24. Oktober

30. Sonntag im Jahreskreis
 Tag der Weltmission – Kollekte: Weltmission

BUTTENHEIM:

- 10.00 **Eucharistiefeier für die Pfarrgemeinde**
 + Tim Rupprecht
 + Robert Hering
 + Martin Schumm
- 17.00 Rosenkranz-Andacht

Freitag, 29. Oktober

ALTENDORF:

- 18.00 Rosenkranz-Andacht

Sonntag, 31. Oktober

30. Sonntag im Jahreskreis –
 morgen Ende der Sommerzeit

ALTENDORF:

- 8.30 **Eucharistiefeier**
 + Barbara Schick
 + Margareta Spörlein
- BUTTENHEIM:**
- 10.00 **Eucharistiefeier für die Pfarrgemeinde**

Montag, 1. November

Allerheiligen – Hochfest



BUTTENHEIM:

- 10.00 **Eucharistiefeier für die Pfarrgemeinde**

BUTTENHEIM:

- 13.30 **Andacht auf dem Friedhof und
 Segnung der Gräber**

ALTENDORF:

- 18.00 **Eucharistiefeier**

Dienstag, 2. November

Allerseelen

Kollekte: Priesterausbildung in Osteuropa
 (Renovabis)

ALTENDORF:

- 18.30 **Eucharistiefeier**

BUTTENHEIM:

- 18.30 **Eucharistiefeier**



www.schunder-bestattungen.de

96114 Hirschaid

Nürnberger Str. 14 • Tel. 095 43 - 44 179 55



SCHUNDER
 BESTATTUNGEN

Kirchliche Nachrichten

Sonntag, 7. November

32. Sonntag im Jahreskreis

ALTENDORF:

10.00 Eucharistiefeier zu Ehren der Mutter Gottes

BUTTENHEIM:

10.00 Eucharistiefeier für die Pfarrgemeinde

- + Werner Helldorfer
- + Eduard Bayer, + Bayer, + Schier und + Einwich und
- + Werthmann (gest.)
- + Familie Körber
- + Fritz Hattel und + Angehörige
- + Margarete Saal
- + Karl Sauer und + Eltern
- + Maria Behr

Pfarramt geschlossen

Am Donnerstag, den 28. Oktober 2021, ist das Pfarramt wegen Fortbildung geschlossen.



**Zimmererei-Holzbau
Engert GmbH**

- Holzbau
- Dacheindeckung
- Innenausbau

Zimmermeister: Alwin Engert
www.zimmererei-engert.de

96155 Buttenheim Telefon (0 95 45) 44 52 72
Im Gewerbepark 6 Fax (0 95 45) 44 52 73

Mensch naa – doo is Lichd!

Angebote für Schüler/-innen,
Jugendliche, Junge Erwachsene,
Familien, Erwachsene und alle Interessierten
auch für Suchende.

Freitag 29. Oktober
Kath. Pfarrkirche
Buttenheim

20:00 „Lichtblicke“
Musik: Inspired, Gundendorf

21:00 „Da geht mir ein Licht auf“
Musik: BuKiMu, Buttenheim

22:00 „In einem anderen Licht“
Musik: AKiBa, Altendorf

Die Kirche wird aufwändig illuminiert.

Dauer: je 30 Min.
Ein „Wartezimmer“ (zum Aufwärmen, Kleinigkeiten zur Stärkung,
„Small Talk“, ...) ist im Pfarrzentrum St. Otto eingerichtet.

Veranstalter: AK Jugend der Pfarrei Buttenheim, SSB Jura-Nisch

ZAHNARZTPRAXIS Dres. Münch

Wir bedanken uns sehr herzlich bei all unseren Patienten und allen, die unsere Praxis unterstützt haben und für das Vertrauen, das Sie uns in den letzten Jahrzehnten entgegengebracht haben.

Gemeinsam werden wir noch bis zum 31. Dezember 2021 für Sie in Hirschaid in unseren Praxisräumen tätig sein. Bitte denken Sie frühzeitig an die Bonusdaten oder Ihre Patientenakte.

Auch nach dem 1. Januar 2022 sind alle Daten zu bekommen. Schreiben Sie dazu eine Email an: Praxis@drs-muench.de

Ich, Frau Dr. Eva Münch, werde ab 1. März 2022 in der Praxis von Dr. Dorothea Huberth, An der Spinnerei 32 in Bamberg, Telefon 0951 68880, www.dr-huberth.de für Sie da sein.

Auf ein Wiedersehen in Bamberg!

Ihr Dr. Wolfgang und Ihre Dr. Eva Münch

~~**Grundstücksbesitzer aufgegeben**~~

~~Junge Familie sucht Grundstück für EFH in Buttenheim. Bei Interesse über meine Vermittlung kontaktieren Sie eine Frau unter 0176 6435866.~~

~~**Bitte melden Sie sich unter 0176 6435866.**~~

ERSCHEINUNGSWEISE

Die nächste Ausgabe erscheint am

Freitag, 5. November 2021.

Abgabeschluss für Vereinsnachrichten u. Anzeigen:

Donnerstag, 28. Oktober 2021,

um 12.00 Uhr, im **Bürgerbüro** bei Frau Albert im EG.

Anzeigenannahme für gewerbliche und private Anzeigen:

CARO Druck & Verlag GmbH

Telefon 09543 40600 · Fax 40601 · e-mail: info@carodruck.com

Kirchliche Nachrichten

Kuratie Gunzendorf

Samstag, 23. Oktober	
18.00 Vorabendmesse	(Gunzendorf)
Samstag, 30. Oktober	
18.00 Vorabendmesse	(Gunzendorf)
Montag, 1. November	
10.00 Eucharistiefeier und Gräbersegnung	(Gunzendorf)
Dienstag, 2. November	
18.30 Eucharistiefeier	(Gunzendorf)
Samstag, 6. November	
18.00 Vorabendmesse	(Gunzendorf)

Informationen und Veranstaltungen ...

Kontakt zum Pfarramt

Wer ein Anliegen hat, das nicht unter die Rubrik „hohe Priorität“ bzw. „seelsorgerischer Notfall“ fällt, möchte bitte die ausgewiesenen Amtszeiten beachten. Das Pfarramt ist in der Regel immer Dienstagnachmittag von 14 bis 16 Uhr und Donnerstagvormittag von 8.30 bis 10.30 Uhr besetzt (Tel. 09198 324). Nach Möglichkeit sind Anfragen per Email zu empfehlen. (st-paul.heiligenstadt@erzbistum-bamberg.de). Aktuelle Auskünfte und Informationen auf der Homepage der Pfarrei Heiligenstadt-Burggrub (<https://www.pfarrei-heiligenstadt.de>).

Taufeiern

Aufgrund der bisherigen Entwicklung im Zusammenhang mit dem neuartigen Coronavirus Sars-Covid-2 erfolgt die Vereinbarung von Taufterminen nach persönlicher Absprache über das

Pfarramt. Wegen hoher Infektionen kann eine zeitliche Verschiebung in den Sommer sinnvoll sein. Weitere Informationen anhand der aktuellen Gottesdienstordnung.

Trauungen, Jubelfeiern, Jubiläen

Wer in der nächsten Zeit eine kirchliche Feier wünscht (z. B. Trauung, Jubelhochzeit, Jubiläum, ...), möchte sich bitte frühzeitig an das Katholische Pfarramt in Heiligenstadt wenden. Konkrete Planungen sind erst nach Absprache mit allen Beteiligten an einer Festivität sinnvoll.

Beerdigungen

Wer den Termin für eine Beerdigung vereinbaren möchte, wenn Herr Pfarrer Kaiser nicht persönlich vor Ort ist, kann sich an Herrn Mesner Bayer aus Gunzendorf wenden (Tel. 09545 8469). Herr Bayer hilft bei der Terminfindung bzw. stellt den Kontakt mit Herrn Pfarrer Kaiser her.

Bewährtes Anmeldeverfahren zu den Gottesdiensten auf freiwilliger Basis (GD)

Zukünftig kann die Anmeldung zum Gottesdienst im Zeitraum von einer Kalenderwoche in der Regel auf freiwilliger Basis umgestellt werden. Das Anmeldeverfahren verschafft aber Gewißheit über einen Sitzplatz und wird bei bestimmten Kirchenfesten empfohlen. Betreffend die Kuratie Gunzendorf nimmt Gottesdienst Anmeldungen entgegen: Herr Mesner Bayer (Telefon 09545 8469).

Bestellung von Messintentionen (30.10., 18:45, GD)

Festgottesdienst mit Gräbersegnung (01.11., 10:00, GD)

Für genauere Informationen sei an der Stelle auf die aktuelle Ausgabe der Gottesdienstordnung verwiesen. Sie liegt an den Schriftenständen in den (Pfarr-)Kirchen auf.



Grabmale

- Bei uns erhalten Sie eine individuelle und persönliche Beratung.
- Wir erstellen Einzel- Doppel- und Urnengrabmale.
- Bei uns kommen 3D-Gestaltungen und Fotogravuren zum Einsatz.
- Wir reparieren und beschriften auch Grabmale anderer Hersteller.



Im Gewerbepark 13 - 96155 Buttenheim - Tel.: +49 (0)9545 44 55 422
Email: info@natursteine-wagner.de - Web: www.natursteine-wagner.de

Kirchliche Nachrichten

Evang.-luth. Pfarrgemeinde Hirschaid-Buttenheim

Sonntag, 24. Oktober

21. Sonntag nach Trinitatis (Pfr. Mattke)
 9.00 Gottesdienst, Matthäuskirche Buttenheim
 10.30 Gottesdienst, St. Johanniskirche Hirschaid
 10.30 Kindergottesdienst
 Gemeindehaus Hirschaid
 Kollekte: Diakoneo Neuendettelsau

Freitag, 29. Oktober

- 16.00 bis 19.00 Uhr Konfirmandenunterricht
 Matthäuskirche Buttenheim

Samstag, 30. Oktober

- 14.00 Taufgottesdienst Familie Mc Duffie
 Matthäuskirche Buttenheim

Sonntag, 31. Oktober

22. Sonntag nach Trinitatis Reformationfest
 (Pfr. Mattke)
 9.00 Gottesdienst mit Hl. Abendmahl
 St. Johanniskirche Hirschaid
 10.30 Gottesdienst mit Hl. Abendmahl
 St. Laurentiuskirche Strullendorf
 Kollekte: Missionarische Projekte in Bayern

Montag, 1. November

- 14.00 Ökumenische Andacht an Allerheiligen
 Friedhof Hirschaid

Samstag, 6. November

- 14.00 Taufgottesdienst Familie Müller
 St. Johanniskirche Hirschaid

Herr **Dr. Ilir Bice**, ist ab sofort
 als Facharzt für **Kardiologie**
 und Innere Medizin in Hirschaid,
 Ärztehaus-Mitte, Pickelstr. 9 tätig.

Terminvergabe telefonisch unter
09543 3048 oder **0173 8568865**
 von Montag, Dienstag und Donnerstag
 von 7 bis 17 Uhr und Freitag von 7 bis 13 Uhr

- 15.00 Taufgottesdienst Familie König
 St. Johanniskirche Hirschaid

Sonntag, 7. November

- Drittletzter Sonntag des Kirchenjahres (Pfr. Mattke)
 9.00 Gottesdienst
 Matthäuskirche Buttenheim
 10.30 Gottesdienst
 St. Johanniskirche Hirschaid
 Kollekte: Evang. Erwachsenenbildung

**In den Herbstferien vom 2. bis 5. November 2021 ist das
 Pfarramtsbüro nicht besetzt.**

Für Sie im Dienst:

1. Pfarrstelle: Pfarrer Eckhard H. Mattke
 St.-Johannis-Str. 3, Hirschaid, Tel. 09543 6388
2. Pfarrstelle (0,5): derzeit nicht besetzt

Pfarramt-Öffnungszeiten (St. Johannis-Str. 3):
 Mo. + Mi. + Do. 8.30 - 12.00 Uhr
 Pfarramtssekretärin: Frau Hintsche, Tel. 09543 6388

www.hirschaid-evangelisch.de

Ihr Partner für:



**Stöcklein
& Teubner**

heizung | bad | solar
moderne energien

Zeitlose Bäder

- Komplette Badsanierung
- Altersgerechte Bäder
- Klassisch und modern

Aktuellste Heizungstechnik

- Brennwertheizung Öl/Gas
- Pelletheizungen
- Scheitholzkessel
- Wasserführende Kaminöfen

Regenerative Energien

- Thermische Solaranlagen
- Wärme-Pumpen
- Kostenlose Bedarfsanalyse

Unser Service für Sie:

- Kundendienst
- Sanitär- und Heizungsreparaturarbeiten
- Rohrreinigung

firma stöcklein & teubner
 egloffsteiner ring 48a
 96146 altendorf
 telefon 09545|443 5039
 handy 0160|841 7691
 handy 0176|43042091
 stoecklein.teubner@gmx.de

MEISTERBETRIEB
 mit Erfahrung und Kompetenz

**6 Zimmer-ETW in Strullendorf
 zum Tausch gegen Grundbesitz für EFH
 in den Gemeinden Strullendorf, Hirschaid,
 Buttenheim, Strullendorf oder Himmelsdorf.**

Telefon 0162 2716613

Baumschule PFISTNER

Tel. 0 95 43/99 27 • Handy 01 73/388 92 37
 Geisfelder Str. 10 • 96129 Roßdorf am Forst

Pflanzenverkauf **direkt** am Wohnhaus
eigene Anzuchtflächen

Öffnungszeiten: Di. bis Do. 13 – 18 Uhr, Fr. 8.30 –
 18 Uhr, Sa. 9 – 15 Uhr oder nach tel. Vereinbarung

**Ziersträucher, Heckenpflanzen, Nadelgehölze, Kugelbäume,
 Obstbäume, Erdbeeren, Himbeeren, Beerensträucher,
 Schlingpflanzen, Bodendecker u.v.m.**



Gesundheitsdienst

APOTHEKEN DIENST

Freitag, 22. Oktober

Wunderburg-Apotheke, Bamberg
Apotheke im Globus OHG,
Forchheim

Samstag, 23. Oktober

Linden-Apotheke, Buttenheim

Sonntag, 24. Oktober

Brücken-Apotheke, Bamberg
Apotheke am Klinikum, Forchheim

Montag, 25. Oktober

Burg-Apotheke, Scheßlitz
Hof-Apotheke, Bamberg
Don-Bosco-Apotheke, Forchheim

Dienstag, 26. Oktober

Marien-Apotheke, Bamberg
Easy-Apotheke, Forchheim

Mittwoch, 27. Oktober

Ellertal-Apotheke, Litzendorf
Herzog-Max-Apotheke, Bamberg

Donnerstag, 28. Oktober

St. Georg-Apotheke, Bamberg
Kloster-Apotheke, Forchheim

Freitag, 29. Oktober

Apotheke am Kranen, Bamberg
Marien-Apotheke, Forchheim

Samstag, 30. Oktober

Apotheke am Cherbonhof, Bamberg
Wallenstein-Apotheke,
Memmelsdorf/Drosendorf
St. Martins-Apotheke, Forchheim

Sonntag, 31. Oktober

Stern-Apotheke, Bamberg
Don Bosco Apothek,
Eggolsheim/Neuses

Montag, 1. November

Gartenstadt-Apotheke, Bamberg
St. Kilian-Apotheke, Hallstadt
Regnitz-Apotheke im E-Center,
Forchheim

Dienstag, 2. November

Luitpold-Apotheke, Bamberg
Marien-Apotheke, Scheßlitz
Schützenweg-Apotheke, Forchheim

Mittwoch, 3. November

Luisen-Apotheke, Bamberg
Stadt-Apotheke, Forchheim

Donnerstag, 4. November

Rosen-Apotheke, Bamberg
Kronen-Apotheke, Ebermannstadt
Martin-Apotheke, Eggolsheim

Freitag, 5. November

St. Hedwig-Apotheke, Bamberg
Vitale Apotheke e.K. im Real,
Bamberg
West-Apotheke, Forchheim

Samstag, 6. November

Medicon Apotheke, Bamberg
Apotheke am Hornschuch-Park,
Forchheim

Ärztlicher Notfalldienst

Unter der **kostenlosen Servicenummer 116 117** wird der zuständige Bereitschaftsarzt vermittelt.

Kinderärztlicher Notdienst

in Bamberg und Umgebung
Welche/r Kinderarzt/ärztin Notdienst hat, erfahren Sie über den Anrufbeantworter Ihres Kinderarztes oder über die **kostenlose Servicenummer 116 117**.



Mensch hab' der
ich heut
Zahweh!

Wer hot denn
Notdienst ...

Zahnärztlicher Notfalldienst

Behandlungszeitraum:

Der zahnärztliche Notfalldienst erstreckt sich auf die Behandlungszeit in der Praxis von 10 bis 12 Uhr und von 18 bis 19 Uhr. Die allgemeine Servicenummer lautet 0800 6649289.

Samstag/Sonntag, 23./24. Oktober

Dr. Michael Lechner
Bamberg, Hainstr. 18
Dr. Harald Schwarz
Forchheim, Schwalbweiher 7a
Telefon 09191 704548

Samstag/Sonntag, 30./31. Oktober

Rainer Lissok
Bamberg, Geyerswörthstr. 6
Stefan Heim
Hallstadt, Mainstr. 56
Paul Seemann
Neunkirchen a. Brand,
Innerer Markt 3
Telefon 09134 995766 und
Handy 0152 28740870

Montag, 1. November

Robert Losgar
Bamberg, Pöldorfer Str. 146
Dr. Jean Leder
Forchheim, Nürnberger Str. 22a
Telefon 09191 970051



Rettungsdienst

Notarzt, Krankentransport, Bergrettung,
Wasserrettung, Feuerwehren

Notruf 112

Diensthabende

Apotheken

Servicenummer

0800 2282280

Ärztlicher Bereitschaftsdienst

Allgemeinarzt, HNO-Arzt, Augenarzt,
Frauenarzt, Kinderarzt, Chirurgen

Servicenummer

116 117

(außerhalb der üblichen Sprechzeiten der Arztpraxen)

GIFTNOTRUF MÜNCHEN

Toxikologische Abteilung der II. Medizinischen Klinik
des Klinikums rechts der Isar –
Technische Universität München
Ismaninger Straße 22 · 81675 München
Telefon 089 19240 · Fax 089 41402467

Email: tox@lrz.tum.de

www.toxinfo.med.tum.de/inhalt/giftnotrufmuenchen

Samstag/Sonntag, 6./7. November

Dr. Patrick Hormuth
Bamberg, Hainstr. 13
Alla Kalb
Heiligenstadt, Hauptstr. 15

Tierärztlicher Notfalldienst

Notfalldienst bitte telefonisch erfragen !

Martina Glabasnia-Bittel
Telefon 09545 202
Buttenheim, Buchenweg 6

Dr. Dresel
Telefon 09543 41104
Hirschaid, Amlingstadter Straße

Bamberger Bereitschaftspraxis

im Klinikum am Bruderwald

Tel. 0951 7002070 / für Hausbesuche Tel. 116 117

Sprechzeiten **ohne Terminvereinbarung:**

Mo, Di, Do	19.00 - 21.00 Uhr
Mittwochs	16.00 - 21.00 Uhr
Freitags	16.00 - 21.00 Uhr
Samstags	9.00 - 21.00 Uhr
Sonntags	9.00 - 21.00 Uhr
Feiertags	9.00 - 21.00 Uhr

Ärztliche Notfallpraxis Forchheim

Krankenhausstr. 8 (gegenüber des Klinikums Forchheim)

Tel. 09191 979630 / für Hausbesuche Tel. 116 117

Sprechzeiten **ohne Terminvereinbarung:**

Mo, Di, Do	19.00 - 21.00 Uhr
Mittwochs	16.00 - 21.00 Uhr
Freitags	16.00 - 21.00 Uhr
Samstags	9.00 - 21.00 Uhr
Sonntags	9.00 - 21.00 Uhr
Feiertags	9.00 - 21.00 Uhr

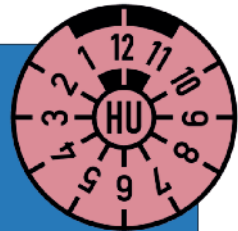


Der **Hospizverein Bamberg e.V.** bietet Beratung zu den Möglichkeiten einer hospizlichen und palliativen Begleitung und Versorgung schwerstkranker, sterbender und trauernder Menschen und ihrer Angehörigen in der vertrauten häuslichen Umgebung oder im Hospiz- und Palliativzentrum Bamberg. **Informationen unter Telefon 0951 95 50 70.**



Plakette fällig?

Jeden Donnerstag Nachmittag bei
(Termine nach telefonischer Vereinbarung)



FIRMA SAFFER

Technik+Service

Frankendorf 20a

96155 Buttenheim

Tel.: 09545/441325



**Energieberatung / Gutachten /
Planung von Neubau & Sanierung**

Am Löhlein 7 · 96155 Buttenheim

Tel. 09545 3098830 · info@ecofranken.de

www.ecofranken.de

Georg Eckert



Josefstraße 23
96129 Zeegendorf

Tel. (0 95 05) 86 66
Fax (0 95 05) 80 45 35
Mobil (01 73) 9 89 19 66

E-Mail g.u.m.eckert@gmx.de

**Fenster
Haustüren
Rollladen
Innentüren**

**PHYSIOTHERAPIE
PRIHODA**



Lymphdrainage
Massage
Physiotherapie

Unsere Therapieangebote:

Physiotherapie/
Krankengymnastik
Teil-/Ganzkörpermassage
Lymphdrainage
Beckenbodentraining
Fango/Rotlicht/Heißluft
Elektrotherapie
Kiefergelenksbehandlung

Zusatzleistungen:

Aromaölmassage
Fußreflexzonenmassage
nach Hanne Marquardt
Kinesiotaping
Hot Stone Massage
Indische Kopfmassage
Craniosacrale Orthopädie
Dorn-/Breuss-Therapie

Wir bieten auch Hausbesuche an.

Physiotherapie Prihoda

Am Bahnhof 3 (Gebäude Korb Friedrich) · 96146 Altendorf

Telefon 0 95 45 / 4 45 11 30

www.physiotherapie-prihoda.de

**MONTAGESERVICE
RUND UMS HAUS**

Johannes Bittel

**Bodenlegen ♦ Türen ♦ Fenster
Dachfenster ♦ Trockenbau
♦ Holzdecken**

Mobil 0171 - 445 71 45 ♦ Telefon 0 95 45 - 441 63 98
Telefax 0 95 45 - 441 63 97 ♦ E-Mail bittel.johannes@gmx.de

Ausstellung: Erlach - Mühlfeld 4 Termine nach Vereinbarung!
96114 Hirschaid

VEREINSNACHRICHTEN

Sozialverband VdK Bayern
Ortsverein Buttenheim - Altendorf

VdK sammelt für Menschen in Not

Die VdK-Haussammlung „Helft Wunden heilen“ findet vom 15. Oktober bis 14. November 2021 vor Ort statt.

„Hinter uns liegen schwere Monate. Die Corona-Pandemie hat den Menschen viel abverlangt. Umso wichtiger ist die Hilfe für diejenigen, die in Not geraten sind, mit einer Erkrankung fertig werden müssen oder in Armut leben“, sagt die Kreisvorsitzende des VdK Kreisverbandes Bamberg, Erika Jäger. Deshalb wird der VdK auch in diesem Herbst wieder in Buttenheim und Altendorf von Tür zu Tür gehen und die Bevölkerung um Spenden bitten. Die VdK-Spendensammlung „Helft Wunden heilen“ findet zwischen dem 15. Oktober und 14. November statt.

Mit den Spendeneinnahmen kann der VdK bei Notlagen zur Stelle sein. Denn von einem Tag auf den anderen können Menschen vor den Trümmern ihrer Existenz stehen. In diesem Jahr hat der VdK Bayern beispielsweise Geld aus Spendeneinnahmen für die finanzielle Unterstützung von Hochwasseropfern im Berchtesgadener Land und in den Landkreisen Würzburg, Haßfurt und Hof eingesetzt. Oftmals geht es aber auch um das tägliche (Über)Leben. Gerade in der Corona-Pandemie hilft der VdK häufig bei der Versorgung mit Lebensmitteln und mit Zuschüssen für Medikamente oder Heizmaterial. Auch bei der Anschaffung und dem Ersatz

von Küchengeräten und Waschmaschinen springt der VdK oft unbürokratisch ein. Kinder armer Familien und Menschen mit Behinderung werden ebenfalls gezielt unterstützt.

Ohne die engagierten VdK-Mitglieder, die jährlich in unseren Orten an den Haustüren um Spenden bitten, wären diese VdK-Hilfen nicht möglich. „Dieses Wissen spornt unsere Ehrenamtlichen an, sich auch bei Wind und Wetter auf den Weg zu machen und an den Türen zu läuten“, sagt die Kreisvorsitzende Erika Jäger.

Wir bitten deshalb die Bevölkerung vor Ort sehr herzlich um Unterstützung, damit der VdK weiter helfen kann.

Der Vorsitzende Udo Schamberger weist darauf hin, dass die diesjährige VdK-Sammlung selbstverständlich coronakonform stattfindet. „Die Gesundheit und der Schutz liegt uns am Herzen. Deshalb beachten die Sammlerinnen und Sammler alle notwendigen Vorschriften. Sie schützen sich und alle, die sie aufsuchen mit dem Tragen von Masken-Hygiene.“

Allen, die den VdK auch 2021 als Ehrenamtliche oder Spender unterstützen, dankt der VdK Ortsverband Buttenheim-Altendorf sehr herzlich: Es ist schön zu wissen, dass bei uns im Ort die Mitmenschlichkeit zählt.

Udo Schamberger,
Ortsverbandsvorsitzender

Schnupper- und Gemütlichkeits- stammtisch Senftenberg

Einladung zur
Jahreshauptversammlung
am **Samstag,**
23. Oktober 2021,
um 18.30 Uhr,
auf dem **Senftenberger
Felsenkeller.**
Für die Teilnehmer gilt
die **3G-Regel.**

Herzlichst lädt ein
die **Vorstandsch.**



Der „MARKTANZEIGER“ ist das Amtsblatt für die **Marktgemeinde Buttenheim** mit den Gemeindeteilen Dreuschendorf, Frankendorf, Gunzendorf, Hochstall, Kälberberg, Ketschendorf, Stackendorf, Tiefen höchst.

Verantwortlich für den amtlichen Teil ist der 1. Bürgermeister, für den kirchlichen Teil der jeweilige Pfarrer, für die Vereinsnachrichten der zuständige Vorstand. Namentlich gezeichnete Artikel geben die Meinung des Autors wieder. Für unverlangt eingesandte Manuskripte, Fotos, Zeichnungen usw. wird keine Haftung übernommen. Der Schreiber akzeptiert Textkürzungen. Für eine korrekte Wiedergabe der Texte übernimmt der Verlag keine Haftung, auch dann nicht, wenn dadurch irgendwelche Folgeschäden für den Verein bzw. Schreiber entstehen sollten.

Herausgeber:
Markt Buttenheim
verantwortlich: 1. Bürgermeister Michael Karmann
Hauptstraße 15 · 96155 Buttenheim

Layout und Druck:
CARO Druck & Verlag GmbH, HRB Bamberg 2160
Geschäftsführender Gesellschafter: Markus Metzner
Hinterm Herrn 9 · 96129 Strullendorf
Telefon 09543 40600 · Telefax 09543 40601
e-mail: info@carodruck.com

Anzeigenannahme: 09543 40600

Erscheinungsweise: 14-tägig, kostenlos an alle Haushaltungen im Verbreitungsgebiet.

Anzeigenpreise: Preisliste 2017,
zahlbar sofort nach Rechnungserhalt ohne jeden Abzug.

Bei Nichtbelieferung ohne Verschulden des Verlages oder infolge höherer Gewalt besteht kein Anspruch auf Schadensersatz. Die gesamte Zeitung ist urheberrechtlich geschützt, soweit sich aus dem Urheberrechtsgesetz und sonstigen Vorschriften nichts anderes ergibt.

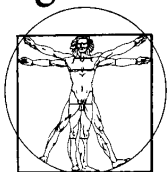
Darunter fallen auch alle Anzeigen, deren Gestaltung vom Verlag übernommen wurde. Jede Verwertung ist ohne schriftliche Zustimmung des Verlages unzulässig. Dies gilt insbesondere für Vervielfältigung, Übersetzung, Mikroverfilmung und die Einspeicherung und Verarbeitung in elektronische Systeme.

Gerichtsstand ist Bamberg.

Wir drucken der Umwelt
zuliebe auf Recyclingpapier,
aus 100 % Altpapier.



Krankengymnastik/Massage Jürgen Knorr



Hartmannstraße 39
91330 Eggolsheim
Tel 09545/70701

Krankengymnastik

- nach Dorn/Preuss
- neurophysiologisch

Krankengymnastik an Geräten

- zum Muskelaufbau/Reha stehen Ihnen 15 verschiedene Rehageräte zur Verfügung

Extensionen Hausbesuche

Massagen

- manipulativ nach Therre

- Sportmassagen

Lymphdrainage/KPE

Naturmoor

Naturlehm (kalt o. warm)

Elektrotherapie

Ultraschall

Natureisanwendung (-20°C)

FFW Buttenheim

Jahresbericht Feuerwehr Buttenheim 2019 – Jahreshauptversammlung

Liebe Freunde der Feuerwehren,
liebe Kameradinnen und Kameraden.

Es freut mich, dass wir endlich unsere Jahreshauptversammlung heute abhalten können. Wenn auch unter etwas anderen, der aktuellen Situation angepassten Umständen.

Ich werde die Berichte, der Jahre 2019 und 2020 heute in einem Durchlauf vortragen. In komprimierter, aber doch ausführlicher Form.

Ich beginne mit dem Jahr 2019, und bedanke mich zunächst bei euch Allen, für den Dienst in unserer Gemeinschaft und am Nächsten, in welcher Form auch immer.

Mit über fünfzig Einsätzen, von einfachen Lagen, bis hin zu wirklich schwer zu ertragenden Situationen standen wir im Jahr 2019 unseren Mann.

Von Öl und Gefahrenstoffunfällen ob auf der Straße oder auf dem Gewässer, Brandmeldeanlagen, First Responder, Suizidgefahr, Bränden in den verschiedensten Ausmaßen, vom Kleinbrand über den Zimmerbrand bis hin zu Großbränden Bosch Bamberg, auch Pkw Brände waren abzuarbeiten.

Verkehrsunfälle, von auslaufenden Betriebsstoffen mit Verkehrsregelung, bis hin zu schwersten Unfällen, wo all unsere Kompetenz und Können unter Beweis zu stellen waren.

Ich erinnere nur an den LKW-Unfall auf der A73 zwischen FO und Buttenheim.

Viermal musste der GWAS überörtlich zu Großbränden oder zum Chemieschutzinsatz ausrücken. Aber auch Sicherheitswachen und Verkehrsregelung an kirchlichen Prozessionen oder kommunalen Festumzügen gehörten im Jahr 2019 zu unseren Aufgaben. Sogar unser Hydrant hatte im vergangenen Jahr seinen ersten Einsatz bei einem Hochwasser im Landkreis. Bei allen Einsätzen konnten wir durch wirkungsvolles kompetentes Handeln, mit ausreichend Personal Gefahren abwenden und den Betroffenen helfen.

Herzlichen Dank an euch liebe Kameradinnen und Kameraden, ihr habt großartiges Engagement und Kompetenz bewiesen. Im Mobilitätskonzept sind wir auch große Schritte vorangekommen. Ein im Frühjahr vorgestelltes Hlf ist mittlerweile durch die Ausschreibung und wird bestellt.

Für die Feuerwehr Stackendorf wird das Lf8 als Einsatzfahrzeug stationiert werden, Die Feuerwehr Dreuschendorf erhält das Mzf aus Stackendorf

und die Feuerwehr Tiefenhöchstadt wird mit einem neuen TSF rechnen können.



Parallel läuft im Zuge eines ISEK, die Umgestaltung des Platzes vor dem Feuerwehrhaus und einer Erweiterung unseres Feuerwehrhauses.

Das zum Hydranten gehörende Flutmodul steht mittlerweile auch in Buttenheim.

Und das Transportmittel, ein 21t Drehschemelanhänger, mit dazugehörigen Wechselmodul sind in der Planung.

In diesem Jahr wurden wieder Leistungsprüfung THL mit der gesamten Gemeinde, Schulungen, Lehrgänge und etliche Einsatzübungen abgehalten.

Auch das leerstehende alte Rathaus gab sich als hervorragende Übungsgelegenheit. Übungen im Chemieschutz Strahlenschutz, Brandeinsätze mit Leitereinsatz Personenrettung und Laborunfälle konnten realistisch durchgeführt werden.

Das Basismodul TM/TF mit über zwanzig Teilnehmern ist voll im Gange.

Auch wurden wieder zwei Führerscheine der Klasse C erworben. Unsere Jugendgruppe mit über zwanzig Mädels und Jungs schlugen sich dieses Jahr auch hervorragend.

Zweiter bei Fußballturnier, beim Wissenstest mit 15 Teilnehmern eine der stärksten Gruppen und bei den Übungen immer aktiv dabei. Ein herzliches Dankeschön an unsere Jugendfeuerwehr auch im Vereinsleben, beim Christbaumverkauf zum Beispiel seid ihr eine feste Größe.

Das Vereinsleben unserer Feuerwehr ist auch nicht aus unserer Gemeinde wegzudenken.

Vom Fasching über Johanni, Kirchweih und Christsumverkauf. Das Sind alles Aktivposten, getragen von unserer Feuerwehr, für eine lebenswerte

Gemeinde. Auch bei kirchlichen Festen und Feiern ist unsere Feuerwehr ganz selbstverständlich ein fester Bestandteil. Hier ein besonderer Dank an unsere Fahnenabordnung Günther Geiger, Hansi Leßner und Heiner Ohlmann und ihren Aushelfern Christian Stach und Horst Kacher. In Vorfreude auf unser 150 jähriges Bestehen waren wir gut zu Besuch auf Feuerwehrfesten und machten aktiv Werbung für unser Jubiläum.

Auf Feuerwehrfesten in Burgebrach, Hallstadt, Seigendorf und Bamberg war unsere Feuerwehr gerne dabei und glänzte mit starker Mannschaft und unseren Ehrendamen.

Besonders ergreifend war das 160-jährige Jubiläum unsere Bamberger Patenwehr im Bamberger Dom. Bei einem kommunalen Ehrungsabend in Gunzendorf, wurden 14 unserer Kameraden für 25 bzw. 40 aktivierten Dienst geehrt. Und unsere Fahnenabordnung für 25 Jahre treuen Dienst erhielt auch eine besondere Ehrung. Ein ergreifendes Ereignis war die Erkrankung der kleinen Liah, ein Baby aus unserer Gemeinde. Bei einer Typisierung Aktion war unsere Wehr aktiv mit dabei.

Viele Kameraden unserer Feuerwehr und auch aus vielen Feuerwehren von Stadt und Land kamen in ganzen Gruppen um sich typisieren zu lassen.

Das war echt ein tolles Erlebnis. Alle stehen zusammen um zu helfen.

Am Ende kamen knapp 1800 neu Typisierte zusammen.

Es war also ganz schön was geboten, im vergangenen Jahr.

Unser Bürgermeister weiß das wohlthuend zu schätzen und steht mit seinen Gemeinderäten hinter unseren Feuerwehren.

Ich bedanke mich bei euch Allen, für euer Engagement, eure tolle Kameradschaft und Zusammenhalt.



Für die ergreifenden Momente aber auch die Einheit bei schwierigen Situationen beim Einsatz.

Es war ein tolles erfolgreiches Jahr für die Feuerwehr Buttenheim. DANKESCHÖN.

Euer Hans Schubert
1. Kommandant

Zeugen gesucht – Sachbeschädigung auf Modellflugplatz FMC Regnitztal e.V.

Die Start- und Landebahn des Modellflugplatzes FMC Regnitztal e.V. im Gemeindegebiet Buttenheim (Nähe Kompostplatz Schlund) wurde wiederholt (20. Juli, 22. September und 2. Oktober 2021) durch das unerlaubte Befahren mit Fahrzeugen beschädigt. Durch die Reifenspuren im Flugfeld wird die gepflegte Rasenpiste für viele Flugmodelle unbrauchbar, so dass die Vereinsmitglieder ihr Hobby nicht mehr ausüben können. Die Pflege der Rasenpiste wird mit hohem Zeitaufwand und finanziellem Einsatz betrieben.

Schade, dass durch die Gedankenlosigkeit, Unüberlegtheit oder auch Mutwillen die Ausübung unseres Hobbys auf unserem Fluggelände dadurch stark eingeschränkt bzw. teils unmöglich gemacht wird.

Wer Beobachtungen gemacht hat oder Hinweise auf den/die Verursacher geben kann wird gebeten sich bei der Vorstandschaft des FMC Regnitztal e.V. (1. Vorstand Jürgen Stropp-Kilian, 0179 4119029 oder 2. Vorstand Udo Gebel, 09545 50624) oder der Gemeinde Buttenheim zu melden. Die Vorfälle wurden bereits polizeilich zur Anzeige gebracht.

Übrigens: Interessenten und Zuschauer sind bei uns am Modellflugplatz jederzeit herzlich willkommen. Die Mitglieder des FMC Regnitztal e.V. stehen für Fragen rund um den Flugmodellsport sehr gerne zur Verfügung.

Die Modellflieger bedanken sich für sachdienliche Hinweise.



SONSTIGES

Stadt Bamberg / Landratsamt Bamberg

Kostenlose Energieberatungstermine Stadt und Landkreis Bamberg

Die Beratungen finden im wöchentlichen Wechsel in den Räumen des Landratsamtes Bamberg, Ludwigstr. 23 bzw. im Rathaus der Stadt Bamberg, Maximiliansplatz 3 statt – jeweils von 12.00 bis 18.00 Uhr.

Aufgrund der aktuellen Situation im Zusammenhang mit dem Corona-Virus werden die Beratungstermine bis auf weiteres telefonisch abgehalten!

Landratsamt Bamberg **3. November 2021**
Stadt Bamberg **27. Oktober 2021**

Telefonische Anmeldung erforderlich:

Landratsamt Bamberg 0951 85-590
Stadt Bamberg 0951 87-1724

Die Informationen zu den kostenlosen Energieberatungen sowie die aktuellen Kalender finden Sie auch auf www.klimaallianz-bamberg.de

Landratsamt Bamberg

Die „Stillen Tage“ stehen vor der Tür

Das Jahr neigt sich langsam dem Ende entgegen und die so genannten Stillen Tage stehen bevor. Vor diesem Hintergrund weist das Landratsamt Bamberg darauf hin, dass Allerheiligen am Montag, 1. November, der Volkstrauertag am Sonntag, 14. November sowie der Buß- und Betttag am Mittwoch, 17. November und der Totensonntag am 21. November so genannte „Stille Tage“ im Sinne des Bayerischen Feiertagsgesetzes sind.

Demnach sind an diesen Tagen öffentliche Unterhaltungsveranstaltungen nur dann erlaubt, wenn der diesen Tagen entsprechende ernste Charakter gewahrt bleibt. Nach dem geänderten Feiertagsgesetz müssen nun alle in einem anderen Sinn für den jeweiligen Vorabend (v. a. Samstag) geplanten öffentlichen Unterhaltungsveranstaltungen erst um spätestens 2:00 Uhr enden. An den Stillen Tagen ist zudem der Betrieb von Spielhallen und Spielautomaten nicht zulässig, da es sich hierbei um Unterhaltungsveranstaltungen handelt, die dem ernsten Charakter dieser Tage zweifellos widersprechen.

Gleiches gilt für den Heiligen Abend, an diesem Tag allerdings nur in der Zeit von 14.00 bis 24.00 Uhr.

Wer diese Regelungen nicht beachtet, kann mit Bußgeld belegt werden.

Stadt Bamberg / Landkreis Bamberg

Fördermittel für Unternehmen

Kostenloser Sprechtag am 26. Oktober 2021

Am Dienstag, 26. Oktober, laden die Wirtschaftsförderungen von Stadt und Landkreis Bamberg wieder zu einem kostenlosen Online-Sprechtag zum Thema Fördermittel ein. Organisiert wird er in Kooperation mit der Regierung von Oberfranken, der LfA Förderbank Bayern und der Industrie- und Handelskammer für Oberfranken Bayreuth.

Eine Förderung gibt es in erster Linie in Form von Zuschüssen oder zinsverbilligten Darlehen. Wichtige Voraussetzung dabei ist, dass mit dem Vorhaben noch nicht begonnen wurde.

Bei Interesse an einem kostenlosen Online-Beratungsgespräch (ca. 45 Minuten) melden Sie sich bitte bis zum 21. Oktober 2021 bei der Wirtschaftsförderung der Stadt Bamberg, Frau Melina Wittig (Telefon 0951 87-1310 oder E-Mail: wifoe@stadt.bamberg.de) an.



Besuchen Sie eine der größten Grabmalausstellungen in Franken

Individuelle Grabsteine
Meisterbetrieb mit eigener Bildhauerei
Innungsbetrieb



Pilatusring 14
91353 Hausen
Tel: 09191 - 310 472
info@steinmetz-zenk.de

www.steinmetz-zenk.de



Landratsamt Bamberg**Post-Covid: Genesen, aber nicht gesund**

Post-Covid: Genesen, aber nicht gesund – so lautet das Thema eine Vortrags, zu dem das Selbsthilfebüro und die Gesundheitsregion PLUS Bamberg einladen:

Mittwoch, 10. November 2021, 19.00 Uhr
großer Sitzungssaal des Landratsamtes Bamberg
Ludwigstr. 23, Bamberg
(Parkplätze stehen vor Ort zur Verfügung)

Dr. Andrea Schöppner, Chefärztin der Psychosomatischen Klinik am Bruderwald, informiert im Vortrag über Post-Covid-Symptome und aktuelle Behandlungsmöglichkeiten von Langzeitsymptomen der Covid-19-Erkrankung. Im Anschluss an den Vortrag informiert das Selbsthilfebüro über Möglichkeiten der Selbsthilfe.

Die Teilnahme ist kostenfrei. Eine Anmeldung ist aufgrund der begrenzten Teilnehmerzahl unter info@selbsthilfebueero.de erforderlich. Bitte geben Sie bereits hier Ihren Namen und Kontaktdaten an. Vor Ort können Sie sich schriftlich bzw. über die LUCA-App anmelden. Im gesamten Gebäude besteht Maskenpflicht.

Bauernmuseum Bamberger Land**Stickkurs: Immer dem Faden nach ...**

Die Kunst des Stickens und das Bedürfnis zu schmücken und zu dekorieren, sind beinahe so alt wie die Menschheit. Immer schon wurden Gebrauchsgegenstände und Kleidungsstücke mit farbigen Fäden verziert und einfache Stiche kunstvoll kombiniert. Eigentlich gibt es nur vier Grundsticharten, die in diesem Kurs vorgestellt werden. Diese werden dann nach Vorlage oder eigenem Entwurf in einem kleineren Projekt wie Nadelmäppchen, Armband oder dergleichen umgesetzt. Das Probiermaterial wird gestellt, das Projektmaterial im Kurs direkt gekauft. Der Kurs ist auch für Anfänger geeignet.

Datum: Samstag, 30. Oktober 2021, 10 bis 16 Uhr

Ort: Bauernmuseum Bamberger Land, Hauptstraße 3, Frensdorf (Seminarraum über den Garteneingang)

Bitte mitbringen: Handarbeitsschere und Nadel, Stift und Papier

Kursgebühr: 25 Euro

Anmeldung: Susanne Hinz
rosanne-ideen@franken-online.de

Aktuelle Informationen und Hinweise auf die aktuelle gültigen Hygienemaßnahmen finden Sie im Internet:
<https://www.bauernmuseum-frensdorf.de/>

Landratsamt Bamberg**Letzte Gelegenheit zur Besichtigung der Sonderausstellung „Utopie Landwirtschaft“ im Bauernmuseum Bamberger Land**

Im Bauernmuseum Bamberger Land bietet sich bis zum 1. November letztmalig die Gelegenheit, die große Sonderausstellung „Utopie Landwirtschaft“ zu besuchen. Dann wird sie abgebaut und die Leihgaben gehen an die süddeutschen Museen und Universitäten zurück.

Das Amt für Ernährung, Landwirtschaft und Forsten Kitzingen – Würzburg mit Landwirtschaftsschule

informiert über die Online-Veranstaltung am 24. November 2021 mit dem Programm Ober- und unterfränkische Gemüsebautage.

Eine Anmeldung auf der Homepage (www.aelf-kw.bayern.de) ist notwendig und ab 1. November 2021 möglich.

BUND Naturschutz / Lokale Arbeitsgruppe (LAG) Region Bamberg e.V.**Erfolgreicher Start des Artenkennerprojekts**

BUND Naturschutz und LAG Region Bamberg ziehen positive erste Bilanz

Unter dem Motto „Was man kennt, das schützt man – Artenkenner in der Region Bamberg“ startete der BUND Naturschutz im letzten Jahr zusammen mit dem beim Landkreis angesiedelten Verein LAG Region Bamberg e.V. ein Umweltbildungsprojekt zum Erhalt der Artenkenntnis, das außerdem von der Oberfranken- und Heidehofstiftung sowie der Deutschen Postcode Lotterie gefördert wird. Hintergrund des Projekts ist die immer weiter schwindende Artenkenntnis in der Bevölkerung und die damit einhergehende Entfremdung von der heimischen Tier- und Pflanzenwelt.

Seit Projektbeginn im Frühjahr 2020 nahmen insgesamt über 100 naturinteressierte Erwachsene an 18 Kursen teil und beschäftigten sich dabei mit der Bestimmung von Amphibien, Faltern, Fledermäusen, Pflanzen und Vögeln. Nach einer theoretischen Einführung zu den jeweiligen Artgruppen lag der

Landkreis Bamberg

Wir bieten zum 15. September 2022 einen Studienplatz für ein  **Duales Studium Diplom-Verwaltungsinformatik (FH)**

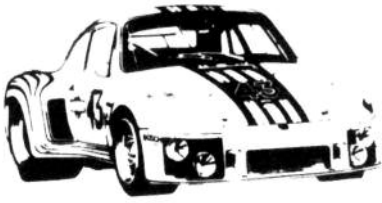

Voraussetzung ist die erfolgreiche Teilnahme an einem Einstellungstest. Der Test findet am Landesamt für Digitalisierung, Breitband und Vermessung in München statt, das alle notwendigen Daten von uns erhält.

Den vollständigen Ausschreibungstext finden Sie auf unserer Homepage unter www.landkreis-bamberg.de/stellenangebote.

Wir freuen uns auf Ihre **Online-Bewerbung** ausschließlich unter vorgenanntem Link bis **spätestens 3. Dezember 2021**.

Ihre Ansprechpartner bei uns:
 Frau Söllner Tel.: 0951/85-107
 Herr Hummel Tel.: 0951/85-123 (bei fachlichen Fragen)



<ul style="list-style-type: none"> - Unfallinstandsetzung - Autolackiererei - Sport-Umbauten für alle Fahrzeuge - Inspektionen u. Reparaturen aller Fahrzeuge - TÜV u. AU - Klimageservice 		<p>Tel. (0 95 45) 95 02 93 Fax (0 95 45) 95 02 94</p>	
<p>Emanuel Groh - AC-Partner · Buttenheimer Str. 24 · Unterstürmig · 91330 Eggolsheim</p>			

Schwerpunkt auf 4-5 Exkursionen pro Kurs, welche die Teilnehmenden in unterschiedliche Lebensräume im Landkreis Bamberg führten. Im Zuge dessen wurden grundlegende Artenkenntnisse angelegt und Lebensraumansprüche der jeweiligen Arten verdeutlicht.

„Die Rückmeldungen der Teilnehmenden sind sehr positiv und nicht wenige waren von der Vielfalt und landschaftlichen Schönheit ihnen teils noch unbekannter Arten und Gebiete im eigenen Landkreis begeistert“, berichtet Projektkoordinator Jan Ebert.

„Wir sind sehr erfreut, dass das von LEADER-Mitteln unterstützte Projekt einen hohen Anklang unter den Bürgerinnen und Bürgern des Landkreises Bamberg findet und einen wichtigen Beitrag zum regionalen Artenschutz leistet“, so das Team der LAG Region Bamberg e.V.

Die Artenkenntniskurse werden im kommenden Jahr erneut stattfinden und es ist angedacht, das Projekt zu einem festen Angebot im Landkreis Bamberg zu machen, um möglichst viele Menschen für die Natur und den dringend nötigen Erhalt der Artenvielfalt zu begeistern. Dabei sollen auch Kurse zu neuen Artgruppen aus dem Bereich Insekten hinzukommen.

Nähere Informationen sind unter <https://bamberg.bund-naturschutz.de/artenkennerprojekt> zu finden.

Junge Familie aus Buttenheim sucht Bauplatz.

Wenn gewünscht im Gegenzug Verkauf einer Neubauwohnung in Hirschaid.

Tel. 0151 21085051 · Mail: FamilieHsuchtBauplatz@web.de

Ihr Meisterbetrieb seit 1983



www.zimmerei-amon.de
Mühlwiesenweg 20
96129 Zeegendorf
Fon: 09505 / 13 90
E-Mail info@zimmerei-amon.de

- △ Zimmerei
- △ Dachdeckerei
- △ Spenglerarbeiten
- △ Dachfenster-Profi
- △ Holzhausbau
- △ Innenausbau

...das Dach, die Sanierung,
und ihr Projekt aus einer Hand!



Bamberger Tafel

Die Tafeln – Essen wo es hingehört

Wer sind die Tafeln?

Die Tafeln sind mehr als 900 nicht staatliche Vereine, die bedürftige Menschen in ganz Deutschland mit gespendeten Lebensmitteln unterstützen. Unter dem Motto „Jeder gibt was er kann“ engagieren sich über 60.000 ehrenamtliche Helfer bei den Tafeln, um dort zu helfen, wo Hilfe benötigt wird.

Was machen die Tafeln?

Die Tafeln sammeln bei Supermärkten, Bäckereien usw. qualitativ einwandfreie Lebensmittel ein, die anderenfalls vernichtet würden bspw. wegen baldigen Ablaufs des Mindesthaltbarkeitsdatum, falscher Etikettierung, beschädigter Verpackung oder anderen Gründen.

Die Tafeln geben in den Tafelläden die Spenden unentgeltlich oder zu einem symbolischen Betrag an Bedürftige weiter. Sie helfen so wirtschaftlich und sozial benachteiligten Menschen



Christbaumverkauf
Seitz

*in Kauernhofen aus eigener Kultur
zum Ausschauen und Reservieren*

☎ 09545/7746 ☎ 0172/8343340

Jeden Sonntag nach Allerheiligen von 13.00 bis 15.00 Uhr
Im Dezember Samstag & Sonntag von 10.00 bis 15.00 Uhr





**Deine Fahrschule in Hirschaid für Auto,
Motorrad, LKW und Traktor!**

ANMELDUNG immer Mo. & Mi. ab 18.00 Uhr
UNTERRICHT Mo. & Mi. 18.30 – 20.00 Uhr

Tel. 0 95 43 / 440 77 15
Luitpoldstraße 1a · 96114 Hirschaid
www.FAHRSCHULE-FAHRWERK.INFO

unabhängig von ihrer Konfession, Nationalität, politischen Einstellungen oder idelen Überzeugung und verhindern gleichzeitig die Verschwendung wertvoller Lebensmittel.

Unter welchen Voraussetzungen bekomme ich Hilfe von der Tafel?

In der Regel wird die Bedürftigkeit durch die Vorlage offizieller Dokumente (z.B. ALG II-Bescheid, Grund- sicherungsbescheid, Rentenbescheid, Asylbewerberbescheid etc.) nachgewiesen. Es besteht kein rechtlicher Anspruch auf Unterstützung durch die Tafeln. Die Tafeln können nur verteilen, was sie gespendet bekommen. Sie bieten keine Vollversorgung und können nicht garantieren, dass immer alle benötigten Lebensmittel in ausreichender Menge vorhanden sind.

Wann und wie oft kann ich zur Tafel gehen?

Die Ausgabestellen der Tafeln sind in der Regel ein- bis zweimal wöchentlich zu bestimmten Uhrzeiten geöffnet. Die Ausgabzeiten der Bamberger Tafel sehen Sie im Nachgang am Ende der Info.

Wie läuft eine Lebensmittel-Ausgabe ab?

Nach einer ersten Registrierung erhalten Sie die Lebensmittel für einen symbolischen Beitrag. In Bamberg bezahlen Sie als Kostenpauschale einen Betrag von 2,50 € pro Haushalt und pro Ausgabe.

Weitere Angaben zur Bamberger Tafel:

Herr Wilhelm Dorsch, 1. Vorstand
Hohmannstraße 5a · 96052 Bamberg
Tel. 0951 61507 · info@bamberger-tafel.de · Bamberger-fafel.de

Öffnungszeiten – Tafelladen:

Montag, Dienstag, Donnerstag, Freitag 9.00 bis 13.00 Uhr
Mittwoch und Samstag 9.00 bis 14.45 Uhr

Öffnungszeiten – Lebensmittelausgabe:

Mittwoch und Samstag 13.00 bis 14.30 Uhr



Landratsamt Bamberg

Letzte Gelegenheit zur Besichtigung der Sonderausstellung „Utopie Landwirtschaft“ im Bauernmuseum Bamberger Land

Im Bauernmuseum Bamberger Land bietet sich bis zum 1. November letztmalig die Gelegenheit, die große Sonderausstellung „Utopie Landwirtschaft“ zu besuchen. Dann wird sie abgebaut und die Leihgaben gehen an die süddeutschen Museen und Universitäten zurück.

Die Ausstellung beschäftigt sich mit dem großen Thema Utopie und erzählt von großen Chancen und Neuerungen, aber auch von verheerenden Fehlentscheidungen in der Landwirtschaftsgeschichte der letzten 200 Jahre.

Eröffnet wird die Ausstellung mit dem alten Traum der Menschheit vom Paradies: ein Leben inmitten harmonischer Natur und mit Nahrung im Überfluss, das Gegenteil des harten und entbehrungsreichen Lebens der Landbevölkerung zu dieser Zeit. Weiter geht es mit Technikträumen aus der Zeit der Aufklärung. Manches davon ist längst real geworden und erleichtert den Bauern der heutigen Zeit die Arbeit enorm. Kritisch setzt sich die Sonderausstellung aber auch mit denjenigen Utopien auseinander, die verhängnisvoll für die Menschheit endeten, wie etwa bei der Kollektivierung der Landwirtschaft oder der Schaffung von „Lebensraum im Osten“ in der Zeit des Nationalsozialismus.

Mit der Schweizerei des Schlosses Seehof vor den Toren Bambergers nimmt ein Aspekt der Ausstellung lokalen Bezug: Dort erprobte man schon im ausgehenden 18. Jahrhundert die Einführung neuer Futterpflanzen und die ganzjährige Stallhaltung mit der Hoffnung auf Verbesserungen in Viehzucht und Milchwirtschaft.

Doch auch die heutige Agrarwirtschaft steht vor großen Herausforderungen. Umweltprobleme und Ressourcenknappheit erfordern ein Umdenken in der Herstellung der Lebensmittel und der Ernährungsweise. Beispielhaft werden die Möglichkeiten Grüner Gentechnik, des Ökolandbaus, aber auch des „urban gardening“ aufgezeigt. Verschiedenen aktuellen Visionen einer künftigen Landwirtschaft wird am Ende des Rundgangs ein eigener Themenbereich gewidmet. Der digitale Bauernhof 4.0., die land- und tierlose Nahrungserzeugung oder die Ernährung der Zukunft mit Insekten als Proteinquelle sollen dafür sorgen, dass der Hunger einer ständig wachsenden Weltbevölkerung gestillt werden kann. Begleitet wird die Utopie von absurden Verfremdungen alltäglicher Gegenstände des Ingolstädter Künstlers Thomas Neumaier. Im wiederöffneten Museumsgasthof Schmaus können unsere Besucher den Aufenthalt im Museum gemütlich ausklingen lassen.

JK Kredel Baustoffe

Perfektion in Service

NEU im Sortiment

- GASTRO-GRILLKOHLE -

Superqualität aus Buchenholz

- POOLCHEMIE -

von der Fa. Watermann

Große Auswahl an Granitmaterial am Lager

Blumenerde, Pflanzenerde, Rindenmulch,
Rasensamen und Rasendünger

Ihr Baustoffhändler in der Region

Am Binsig 6 • 91352 Schlammersdorf

Tel.: 0 95 45 - 3 59 92 44 • Fax: 0 95 45 - 3 59 92 46
post@kredel-baustoffe.de • www.kredel-baustoffe.de

Stadt Bamberg / Landratsamt Bamberg

Kranke Kinder gehören nicht in die KiTa

Vermehrte Ansteckung in Kindertagesstätten auch abseits von COVID19.

Mit Beginn der kälteren Jahreszeit treten auch abseits des Corona-Virus wieder vermehrt Erkältungskrankheiten auf. Derzeit sind vor allem gehäuft Fälle von Magen-Darm-Erkrankungen zu verzeichnen. Das Gesundheitsamt und die Jugendämter von Stadt und Landkreis Bamberg weisen daher darauf hin, dass viele Eltern die Ansteckungsgefahr „herkömmlicher“ Krankheiten unterschätzen. Auch wenn ein negatives Testergebnis vorliegt, sollen Eltern die Krankheitssymptome ernst nehmen und ein angeschlagenes und noch nicht gänzlich auskuriertes Kind keinesfalls in die Kindertagesstätte bringen. Weitere Ansteckungen können in einer Kettenreaktion den gesamten Betrieb zum Stillstand bringen.

Der bayernweite Rahmen-Hygieneplan für den Besuch von Kindertageseinrichtungen und Kindertagespflegestellen sieht vor, dass Kinder mit leichten Symptomen ein negatives Testergebnis auf SARS-CoV-2 (PCR- oder PoC-AntigenTest) vorlegen müssen, damit sie die Einrichtungen wieder besuchen dürfen. Die betroffenen Kinder können übrigens weiterhin kostenfrei einen



“ Kranke Kinder gehören nicht in die KiTa - Ansteckung auch abseits von COVID19 **”**

Landkreis Newsletter
Jetzt abonnieren und alle aktuellen Informationen erhalten!
» www.landkreis-bamberg.de/newsletter

PoC-Antigen Test (Schnelltest) bei den Testzentren An der Galgenfuhr in Bamberg und in Scheßlitz durchführen lassen. Kinder mit akuten Symptomen einer übertragbaren Krankheit können in der Einrichtung nicht betreut werden, sie dürfen erst zurückkehren, wenn nur noch leichte Symptome bzw. keine weiteren vorliegen. Damit sollte der Betrieb weiter aufrechterhalten, die Erzieherinnen und Erzieher und die betreuten Kinder gleichermaßen geschützt werden.

DIE VERGESSENEN DER FLUT – SWISTTAL

Liebe Mit-Menschen,

die Eindrücke und Bilder nach einer Woche im Flutkatastrophengebiet sind enorm und berührend.

Wir haben dort eine Woche lang Rund um Odendorf angepackt, Putz abgestemmt, Dreck geschaufelt, ganze Häuser entkernt.

Die betroffenen Menschen haben alles verloren, leben teils in Ferienwohnungen oder provisorischen Unterkünften im ersten Stock, viele noch ohne Wasser, Abwasser und Heizung.

Was dort jetzt benötigt wird, sind nicht Kleidung oder Duschgel. Sie brauchen tatkräftige Helfer und Handwerker, die nach Abbruch und Trocknung die Elektrik, Wasser/Abwasser und Heizung wieder zum Laufen bringen. Es wird kalt !!!

Selbst Geld hilft nur bedingt weiter, denn die Handwerker sind ausgebucht, kommen nicht zu den vereinbarten Terminen, verlangen horrenden Vorschusszahlungen ohne Gewähr ob und wann der Auftrag denn auch durchgeführt wird.

Die Menschen sind auf die Unterstützung freiwilliger Helfer angewiesen. Aussage eines Anwohners: „Wenn wir die vielen freiwilligen Helfer nicht gehabt hätten, würden wir immer noch im Schlamm und Dreck sitzen.“

Es gibt viele Menschen, die versichert sind, jedoch kommen die Gutachter nicht oder sehr spät, Gelder fließen nur vereinzelt und mit hohem bürokratischem Aufwand. Die Anwohner gehen in Vorleistung und warten darauf, das Geld irgendwann erstattet zu bekommen. Offizielle Helfer sind nicht mehr da. Züge von THW und Bundeswehr waren teils in der Nähe mit voller Ausstattung und wurden nicht eingesetzt, weil sie keinen Einsatzbefehl bekamen. Sie wurden heimgeschickt, weil es angeblich nichts zu tun gibt.

Dies wurde uns von allen, denen wir helfen konnten, immer wieder bestätigt.

... UND NUN KOMMST D U !!!!!!!!

Es ist nur ein kleiner Bruchteil, was jeder von uns tun kann, aber für die Menschen ist es so viel.

Die Tränen vor Rührung und Dankbarkeit in den Augen der Menschen, entschädigt 1000-fach für die schmerzenden Glieder und das bisschen Lebenszeit, das man einsetzt.

Auch wenn in den Medien die Flutkatastrophe durch ist und für die Politik mit der Bewilligung von etwaigen Hilfsgeldern die Angelegenheit erledigt ist, werden die Betroffenen dort noch jahrelang kein Leben wie vorher führen können, materiell, wie auch emotional. Dieses Erlebnis steckt tief im Gedächtnis und wirkt lange nach.

Daher wollen wir nun vorrangig Teams aus motivierten freiwilligen Handwerkern und Helfern organisieren, die vor Ort gezielt Baustellen zugeweiht bekommen und dort fachgerecht Arbeiten ausführen.

Du musst nur etwas Lebenszeit und deine Arbeitskraft investieren. Weiterhin benötigen wir finanzielle und materielle Unterstützung, die über die „Fluthilfe-Swisttal“ direkt an die betroffenen Familien übergeben wird.

Alle gemeinsam können wir einem Teil der Menschen wieder ein warmes und helles Zuhause ermöglichen.

Jeder Einzelne kann etwas dazu beitragen!

Wir sind in direktem Kontakt mit dem Helfer-Camp vor Ort in Odendorf und stellen ab sofort Helfer-Trupps zusammen.

Bei Interesse wendet ihr euch an:

Thomas und Kerstin Kotschenreuther
Schwalbenweg 15 · 96155 Buttenheim
Handy 0160 8498768 oder thomas.kotschenreuther@gmail.com


SCHLAGZEUGSTUDIO HIRSCHAID

Matthias Eichhorn

Schlagzeugunterricht für alle, die Spaß am Trommeln haben

- Individuelle Unterrichtskonzepte für Kinder (ab 6 Jahren), Jugendliche und natürlich auch für Erwachsene, denn es ist nie zu spät, den richtigen Groove zu finden.
- Drum-Set Unterricht zu allen Musikstilen (Rock/Pop, Metal, Funk, Hip-Hop, Jazz, Latin, Tanz- und Blasmusik u.v.m.)
- Spielen zu den eigens von mir arrangierten Lieblingssongs
- Auf Wunsch Prüfungsvorbereitung am Drum-Set und den klassischen Schlaginstrumenten
- Gemeinsames Musizieren in verschiedensten Schlagzeugensembles

Für Schlagzeugbegeisterte ist jederzeit eine kostenlose Probestunde möglich!

Kontakt: 0172 85 60 333
www.schlagzeugstudio-hirschaid.de

Meisterbetrieb
SAAM

Gerüstbau | Sanierung von A - Z

**Malerarbeiten · WDVS · Trockenbau
Fliesen · Böden aller Art · Fenster und Türen**

Am Löhlein 7 · 96155 Buttenheim

Tel. 09545 3098831

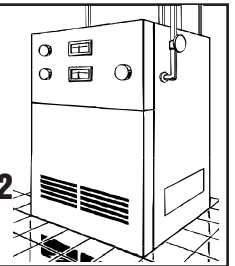
info@meisterbetrieb-saam.de

www.meisterbetrieb-saam.de

Ölfeuerungs-Kundendienst

Wartung aller Brennerfabrikate
Störungsdienst auch Samstag/Sonntag
Kostenlose und unverbindliche Beratung!

Standort Pettstadt Tel. (0 95 02) 84 52
oder Tel. (0 95 54) 5 05


REDDY® KÜCHEN

 DEUTSCHLANDS
**GROSSE
KÜCHEN**
 FACHMARKT KETTE


„Ja, die REDDY Küche,
die ist richtig, richtig gut.“

Das sagen beinahe 100 % aller unserer Kunden.

25%*
 BIS
 ZU

 Geschirrspüler
GESCHENKT


* Gültig bis 13.11.2021 bei allen frei geplanten Küchen. Nur für Neuaufträge.



REDDY Küchen Hirschaid
 Industriestr. 9 · 96114 Hirschaid
 Telefon: (09543) 44 32 60
 E-Mail: hirschaid@reddy.de


hirschaid.reddy.de

 IN DER KÜCHE ALLES **REDDY**

HOLSCHUH

 BAGGERBETRIEB · FUHRUNTERNEHMEN
 ERDARBEITEN · HOFBEFESTIGUNGEN

Achim Holschuh GmbH

Dickenau 1 · 96155 Stackendorf

Tel. 0 95 45 / 5 01 29

Fax 0 95 45 / 5 07 45

E-Mail: holschuhachim@gmx.de

- ◆ Baugrubenaushub
- ◆ Gartenanlegung
- ◆ Hof- und Hangbefestigung
- ◆ Lieferung von Humus - Schotter - Kies - Sand - Auffüllmaterial usw.
- ◆ Lieferung von Schüttgütern
- ◆ Eigene LKWs - Bagger
- ◆ Setzen von Steinkörben (Gabione)
- ◆ Setzen von Regenrückhaltebecken in verschiedenen Größen